

| | | | | |
|---|------------------------|---|---|--|
| <p>Eind situatie</p> <p>Bestaande uitvoeringsvormen : OSE 32mm kort of lang OSE 40mm links of rechts en kort of lang</p> | <p>OSE 32mm</p> | <p>Benodigd</p> <p>OSE 32mm OSE 40mm</p> <p>OSE 32mm met haakse of rechte HSF koppeling (zie MI 1071) of OSE 40mm links of rechts met spie-eind.</p> | <p>Renovatie koperen doorvoer</p> <p>1x Gevelbevestiging (a) Art.no. 45656 1x Montageplaat (b) Art.no 46585 4x Slotbouten, moeren en ringen (c) 4x Pluggen (d) 8x Vulringen (e) 4x Veiligheidsbouten (f)</p> | |
|---|------------------------|---|---|--|

1

- Plaats de Slotbouten in de achterzijde van de Montageplaat. Plaats de Gevelbevestiging met inspuitsgat aan de onderzijde over de tapeinden van de Slotbouten. Plaats de Ringen en vervolgens de Moeren over de tapeinden en draai de Moeren vast (zie figuur).
- Verwijder de twee Zeskantbouten uit de Gevelbevestiging en bewaar deze (voor handelingen bij stap 4).
- Zijkant Montageplaat met het inspuitsgat aan de onderzijde verticaal waterpas uitlijnen en boorgaten aftekenen.
- Bevestigingsgaten boren $\varnothing 10\text{mm}$ minimaal 70mm diep en minimaal 60mm vanuit de gevelrand.

2

Plug met Vulring

- Schuif de Vulring over de Plug (maximaal 1 Vulring /Plug) en plaats deze in de geboorde bevestigingsgaten.
- Zijkant en voorzijde van de Montageplaat met Gevelbevestiging verticaal waterpas uitlijnen
- Desgewenst de ruimte tussen de Plug en de Gevelbevestiging opvullen met bijgeleverde Vulringen. (maximaal 1 Vulring per bevestiging)
- De Montageplaat met Gevelbevestiging, zonder te vervormen, monteren.

max. 1 extra Vulring

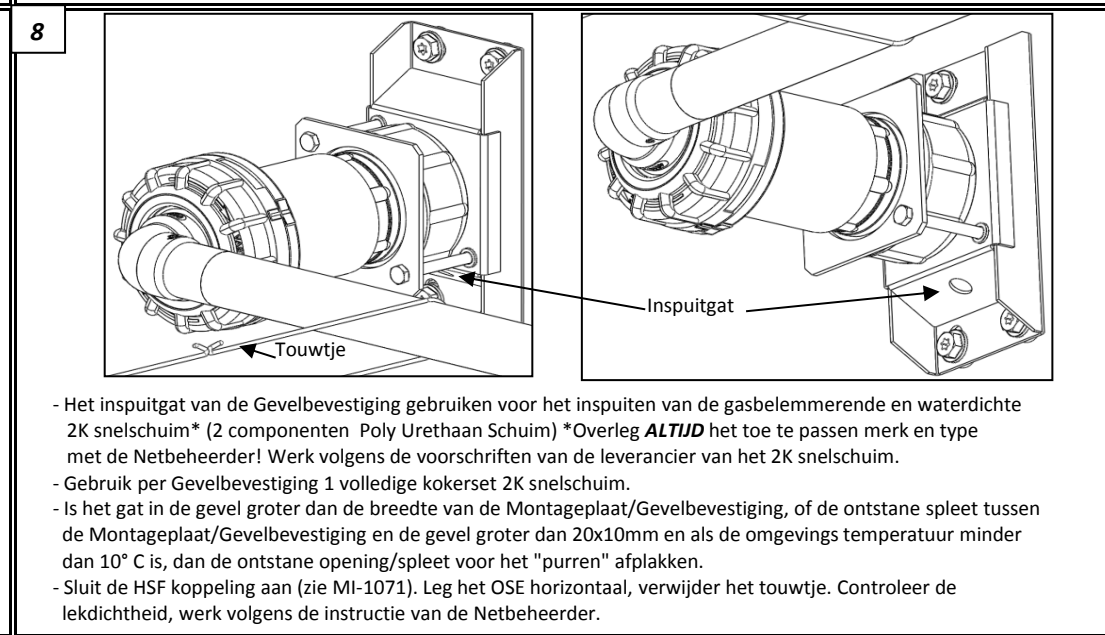
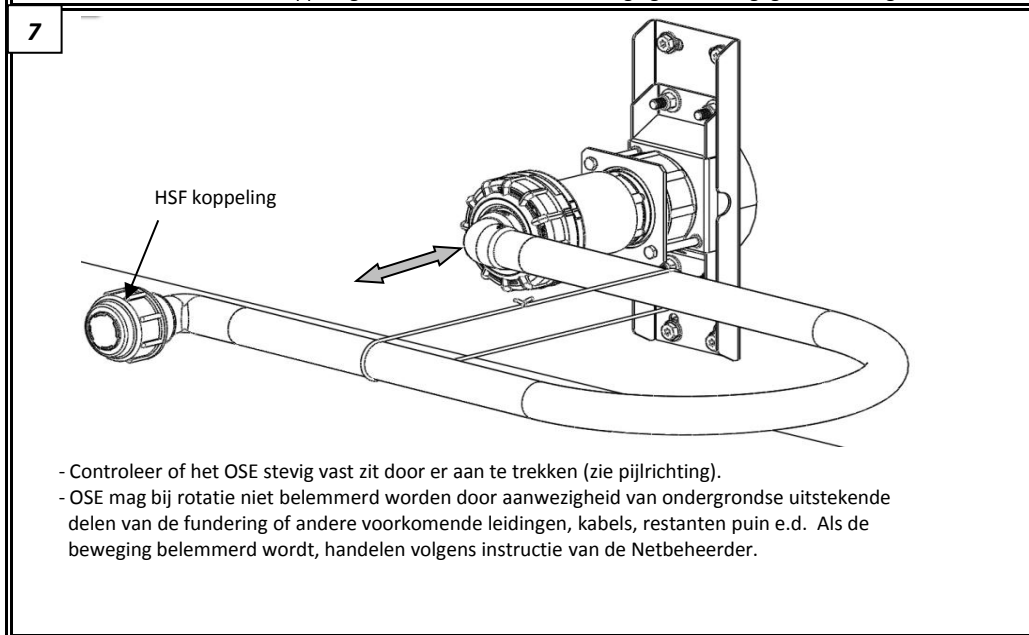
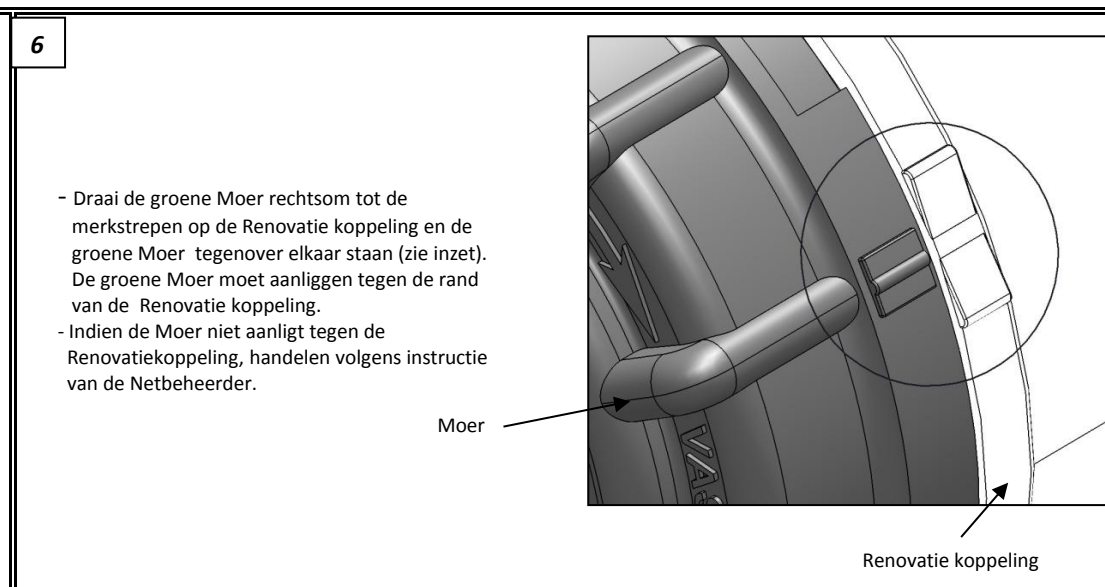
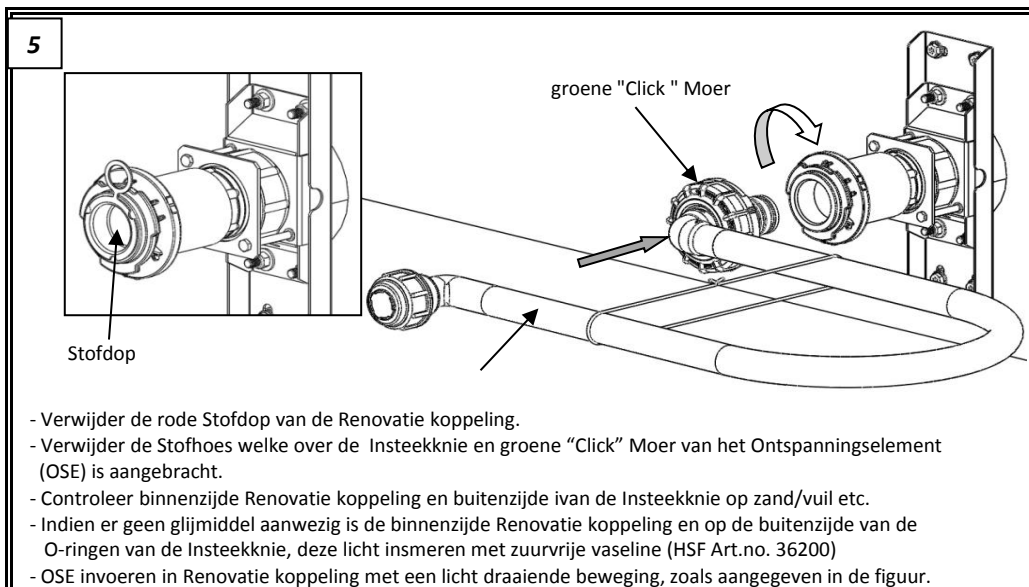
3

Renovatie koperen doorvoer

- Voer de Renovatie koperen doorvoer horizontaal

4

- Monteer de Borgplaat met de twee Zeskantbouten op de Gevelbevestiging, draai de twee Zeskantbouten handvast aan totdat de de Borgplaat vlak tegen de gele Moer van de Renovatiekoppeling ligt.
- Draai de twee Zeskantbouten daarna een halve slag (180°) vast met een geschikte sleutel.



Indien u vragen en/of opmerkingen heeft over het product of onze handleiding dan kunt u deze doorgeven via: info@hsfbv.nl